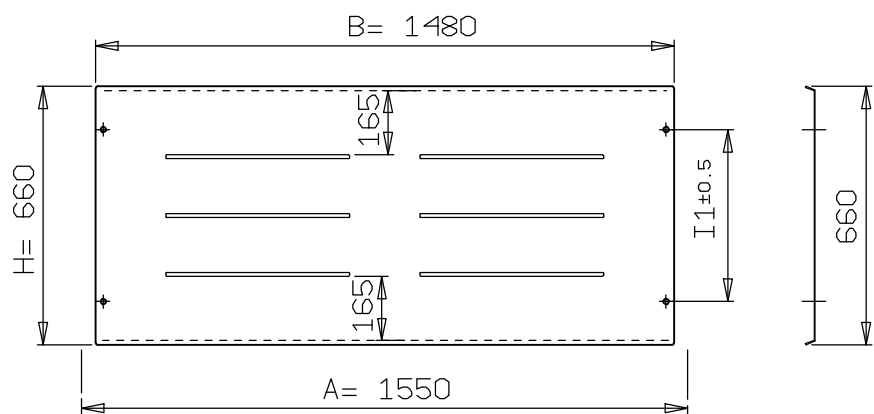
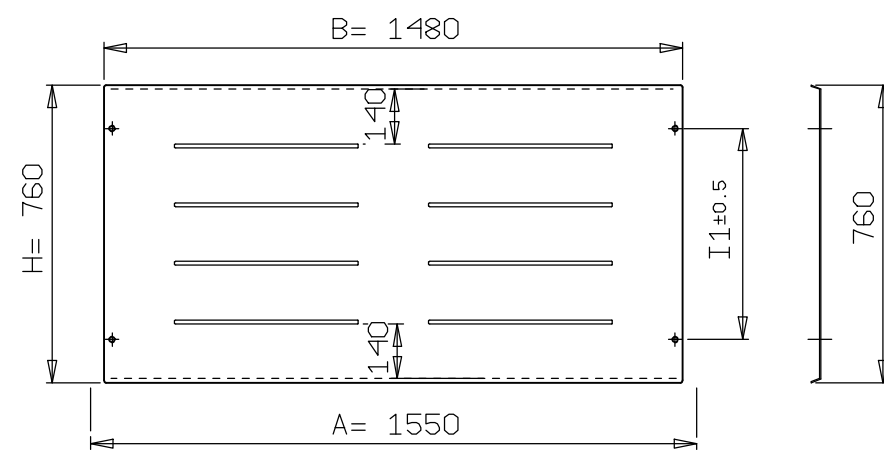


① SV=690



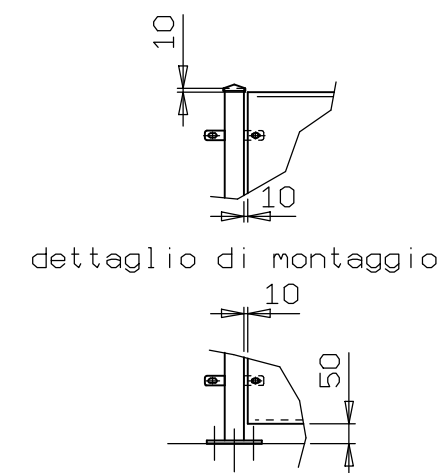
② SV=790



PANNELLO LAMIERA MASK

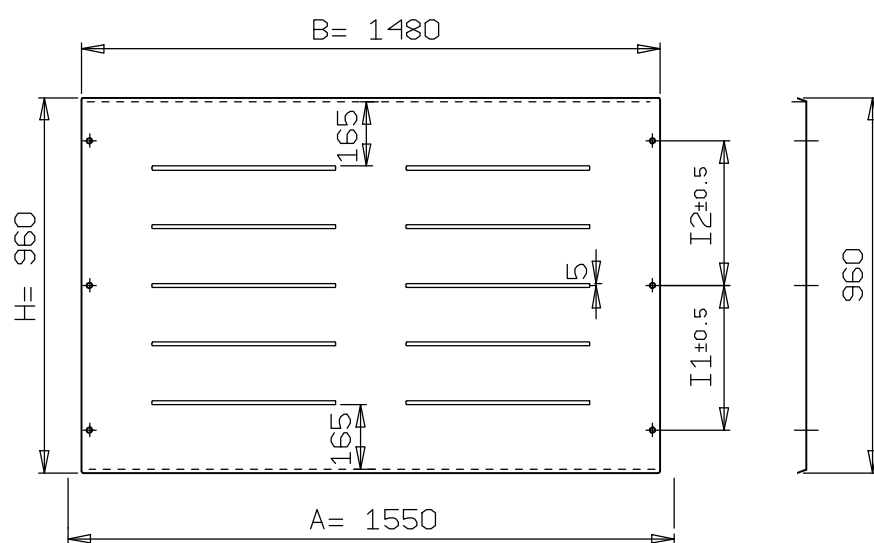
PER LE PIANTANE STD Rif. DIS. 01-0505

PER LE PIANTANE STD CON PIEDE Rif. DIS. 01-0506

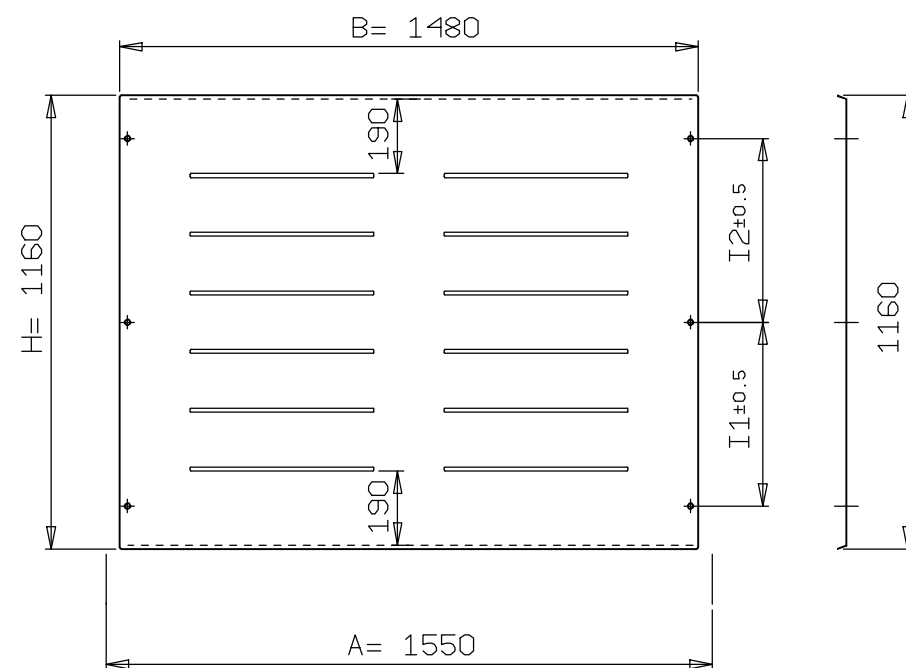


NB: LE QUOTE DI PARTENZA DEGLI INTAGLI LONGITUDINALI SONO RIFERITE ALLA PIEGA INTERNA

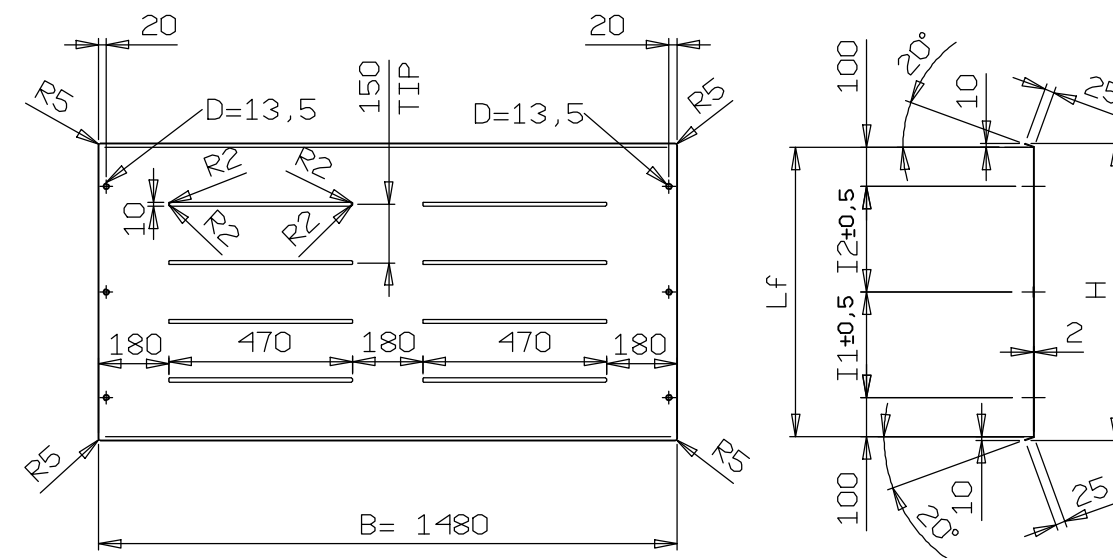
③ SV=900



④ SV=1190



DETTAGLI COMUNI



LAMIERA LAMIERA PREZINCATA SP=2 mm
Materiale: S235JR

POS	CODICE ZINCATO	CODICE VERNICIATO	N. PANN.	A	B	H	Lf	I1	I2	MQ	Kg ZN/CAD PANN
1	1I89053761			1550	1480	660	640	440 ^{±0,5}	-		16,83
2	1I89053762			1550	1480	760	740	540 ^{±0,5}	-		19,27
3	1I89053763			1550	1480	960	940	370 ^{±0,5}	370 ^{±0,5}		24,15
4	1I89053764			1550	1480	1160	1140	470 ^{±0,5}	470 ^{±0,5}		29,03

Scala: Data: 29/4/'25

Dis: Appr:RUtec

Descriz:

LIBRA INDUSTRIALE S.P.A.

PANNELLO LAMIERA MASK

DISEGNO N.

01-0503

Rev02