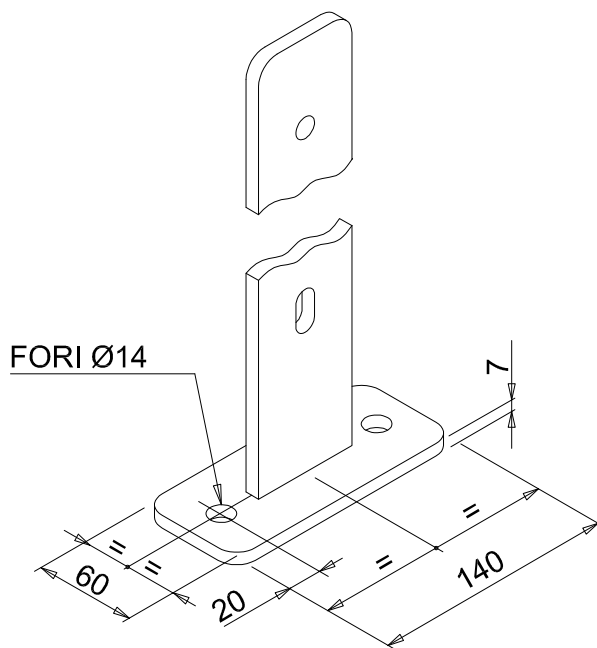
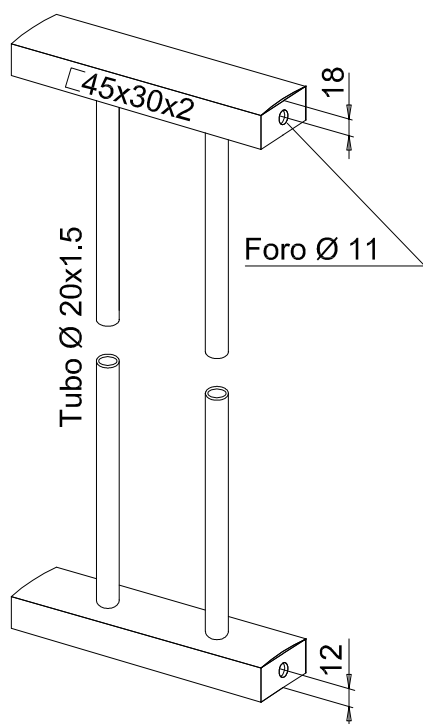
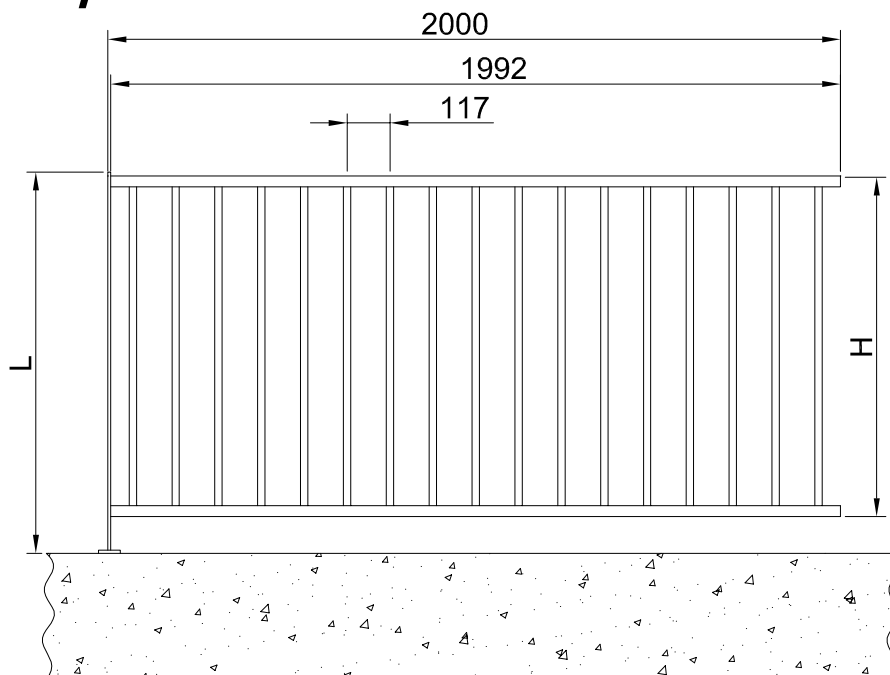


Altezza pannello mm	Tipo montante mm	Altezza montante mm	Peso modulo kg/mq
930	≠ 60x7	1100	11,9
1230	≠ 60x7	1400	11,1
1330	≠ 60x7	1500	10,8
1430	≠ 60x7	1650	10,5

## Piantana con piastra di base



Altezza pannello mm	Tipo montante mm	Altezza montante mm	Peso modulo kg/mq
930	≠ 60x7	1040	11,9
1230	≠ 60x7	1340	11,0
1330	≠ 60x7	1440	10,7
1430	≠ 60x7	1540	10,5