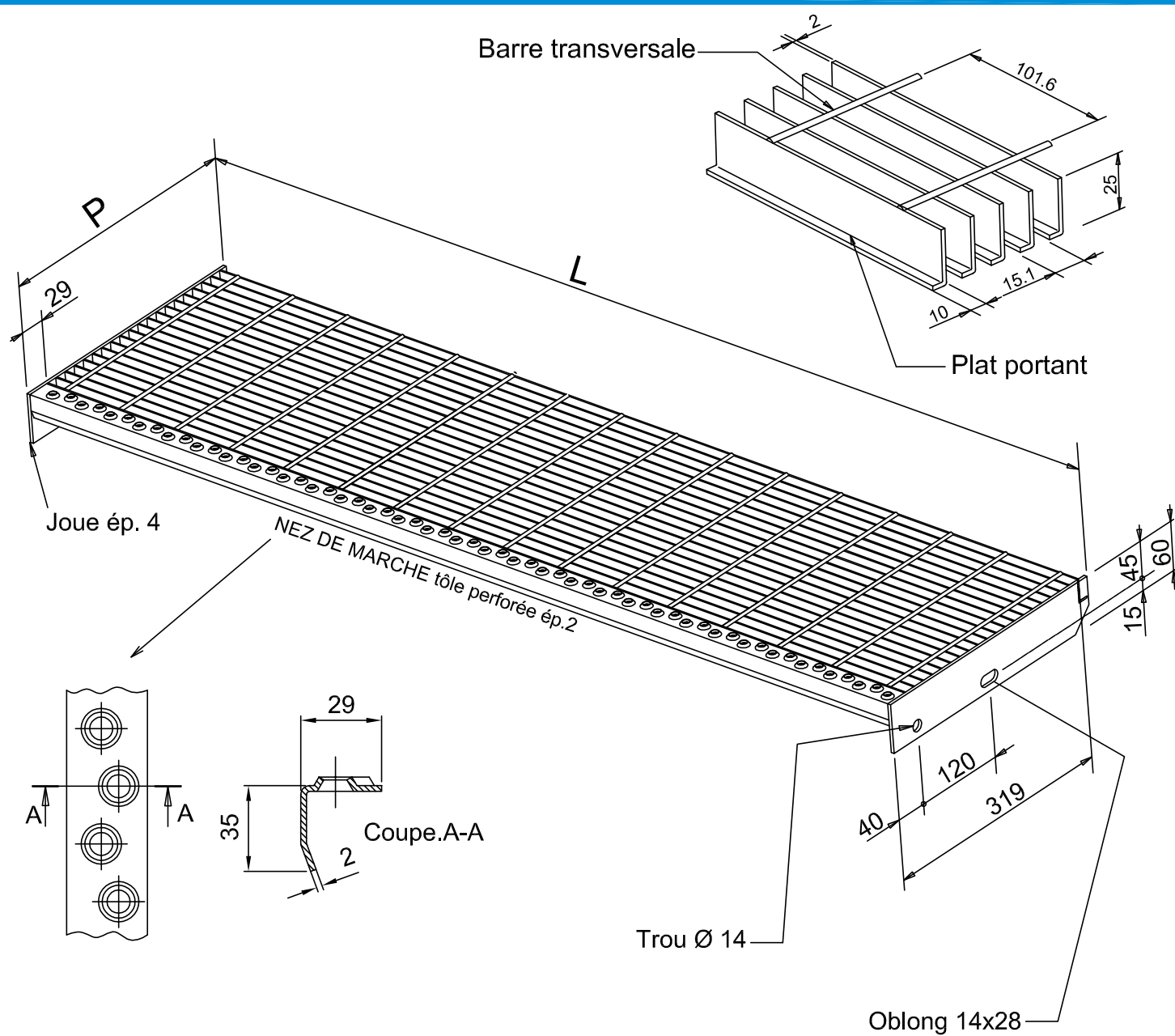


Marche KOPRON



Caillebotis	P mm	L mm	Poids kg/unit.
KOPRON	327	1200	16,9

Matériau: (Fe360B UNI 7070) S235 JR EN 10025

Traitement de surface: Galvanisation à chaud UNI EN ISO 1461