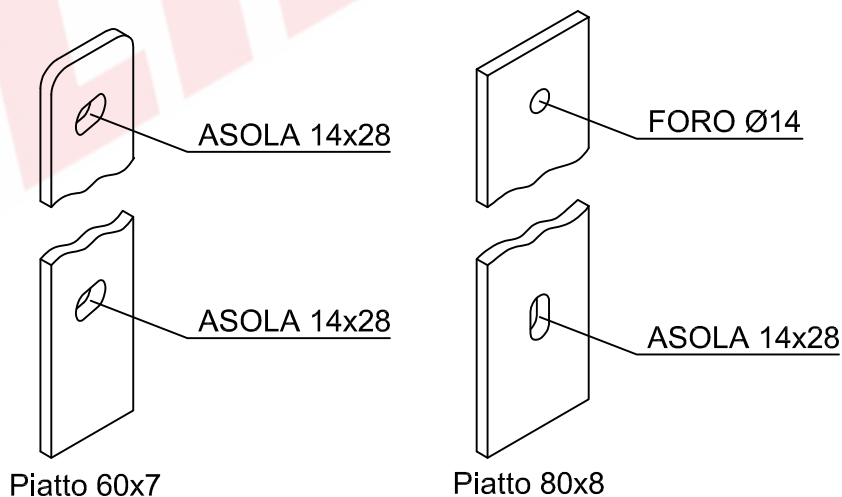
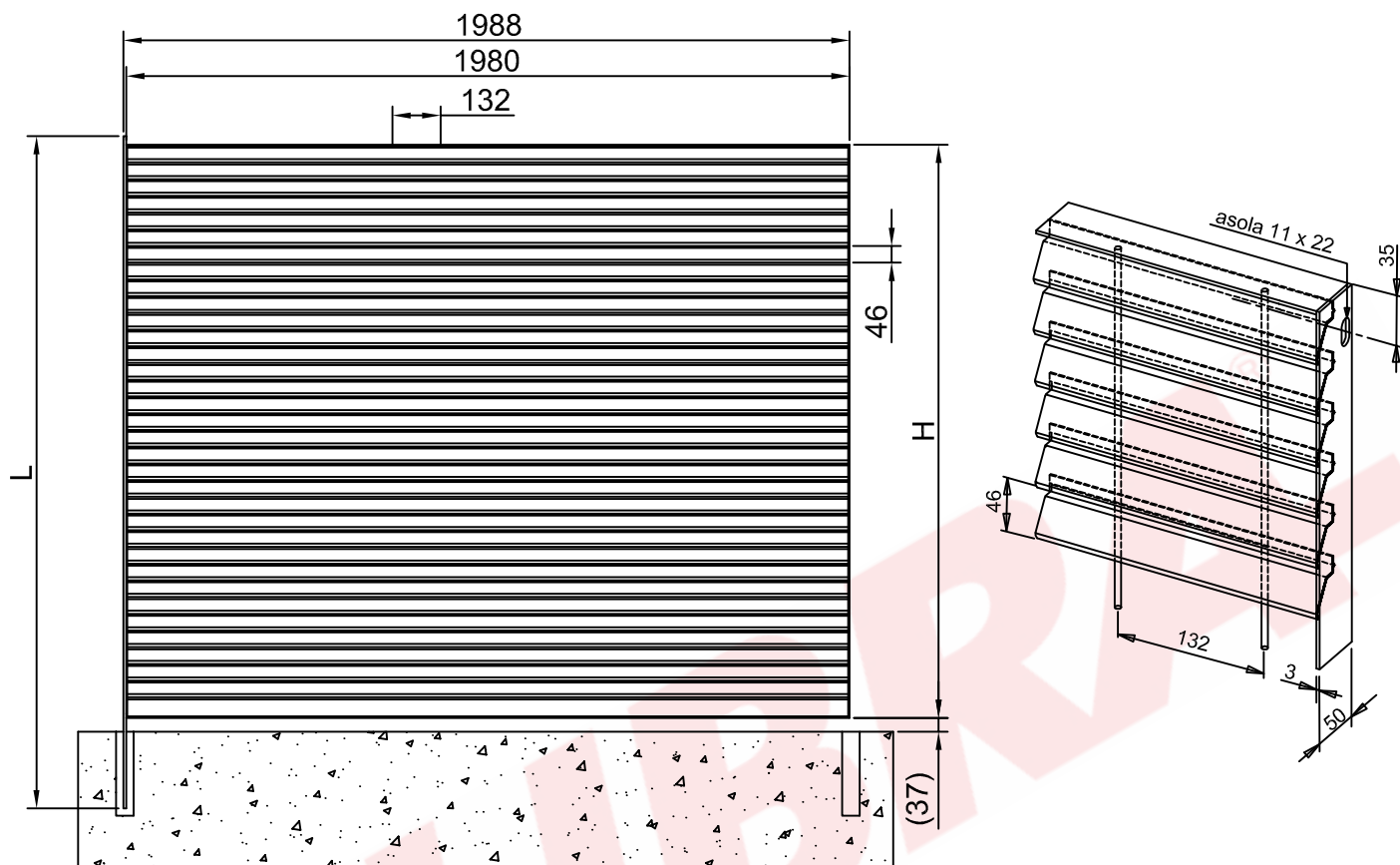


# Oscura Orizzontale

**LIBRA**

## Piantana in piatto ad annegare



Altezza pannello mm	Peso pannello kg/cad	Tipo piantana mm	Altezza piantana mm	Peso piantana kg/cad
924	40,8	≠ 60x7	1200	4,2
1200	51,5	≠ 60x7	1465	5,1
1382	58,6	≠ 60x7	1650	5,7
1566	65,7	≠ 60x7	1850	6,4
1887	78,2	≠ 80x8	2250	11,9

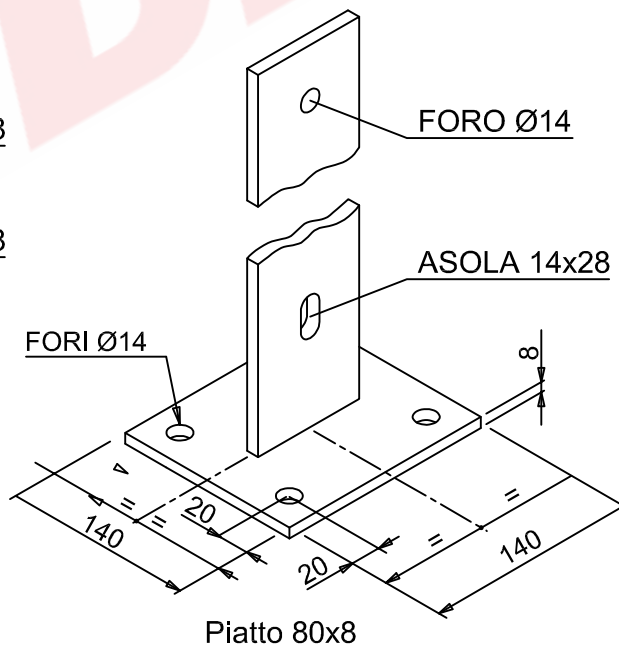
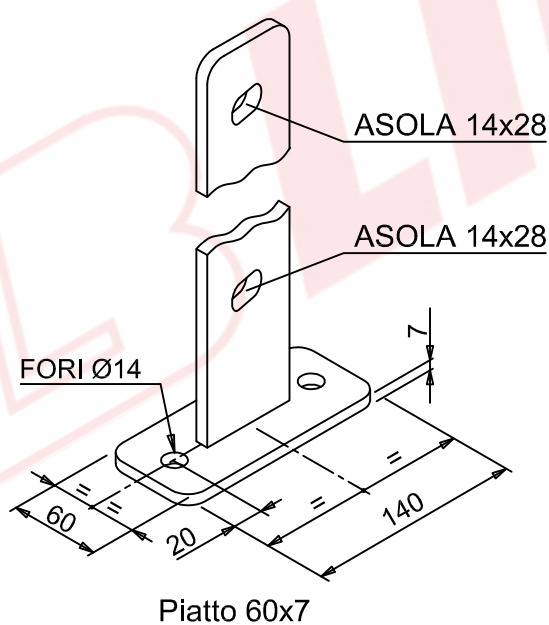
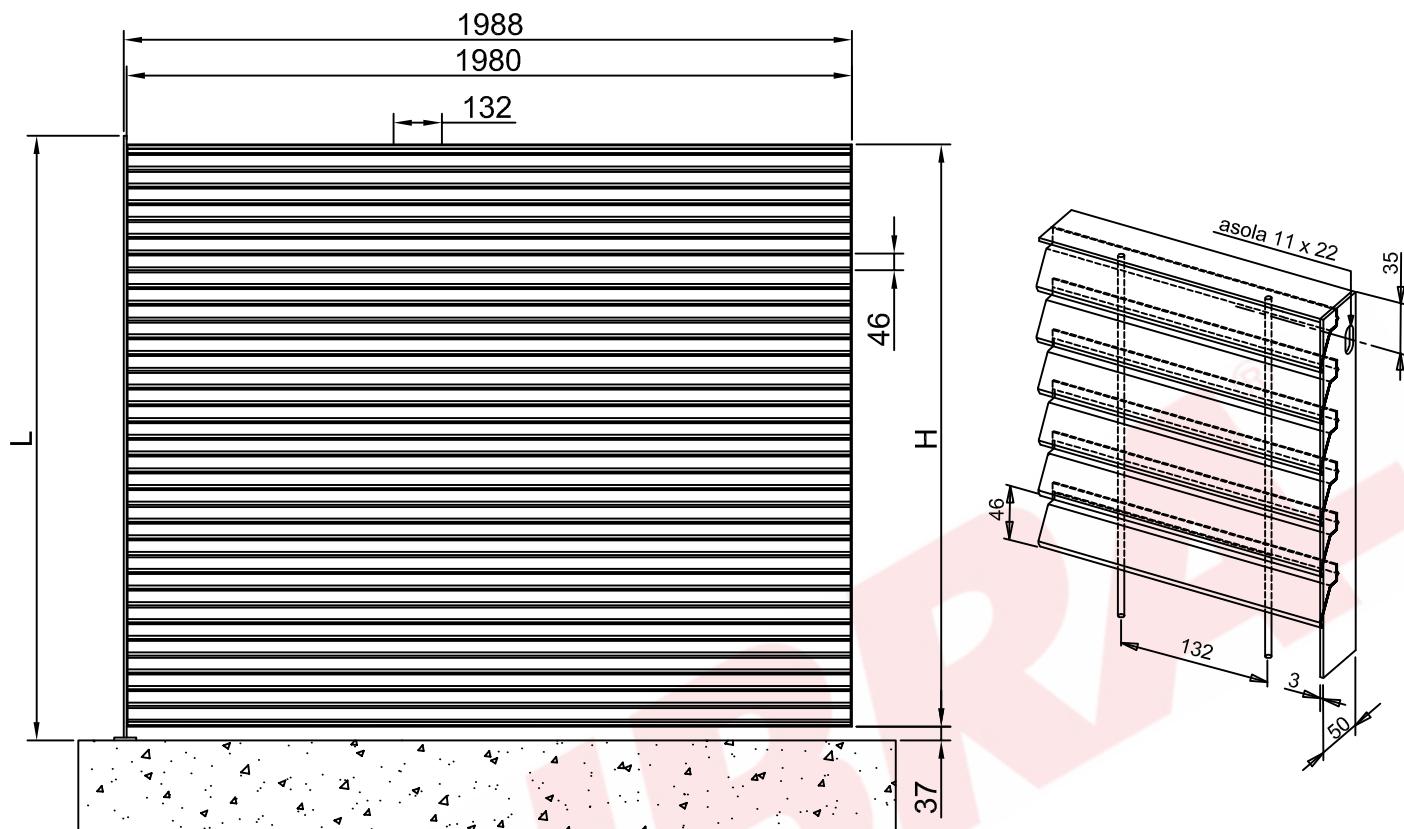
Materiale: S235JR EN 10025

Trattamento superficiale: Zincatura a caldo UNI EN ISO 1461

# Oscura Orizzontale

**LIBRA**

## Piantana in piatto con piastra di base



Altezza pannello mm	Peso pannello kg/cad	Tipo piantana mm	Altezza piantana mm	Peso piantana kg/cad
924	40,8	≠ 60x7	971	3,8
1200	51,5	≠ 60x7	1246	4,8
1382	58,6	≠ 60x7	1429	5,4
1566	65,7	≠ 60x7	1614	6,2
1887	78,2	≠ 80x8	1934	11,6

Materiale: S235JR EN 10025

Trattamento superficiale: Zincatura a caldo UNI EN ISO 1461